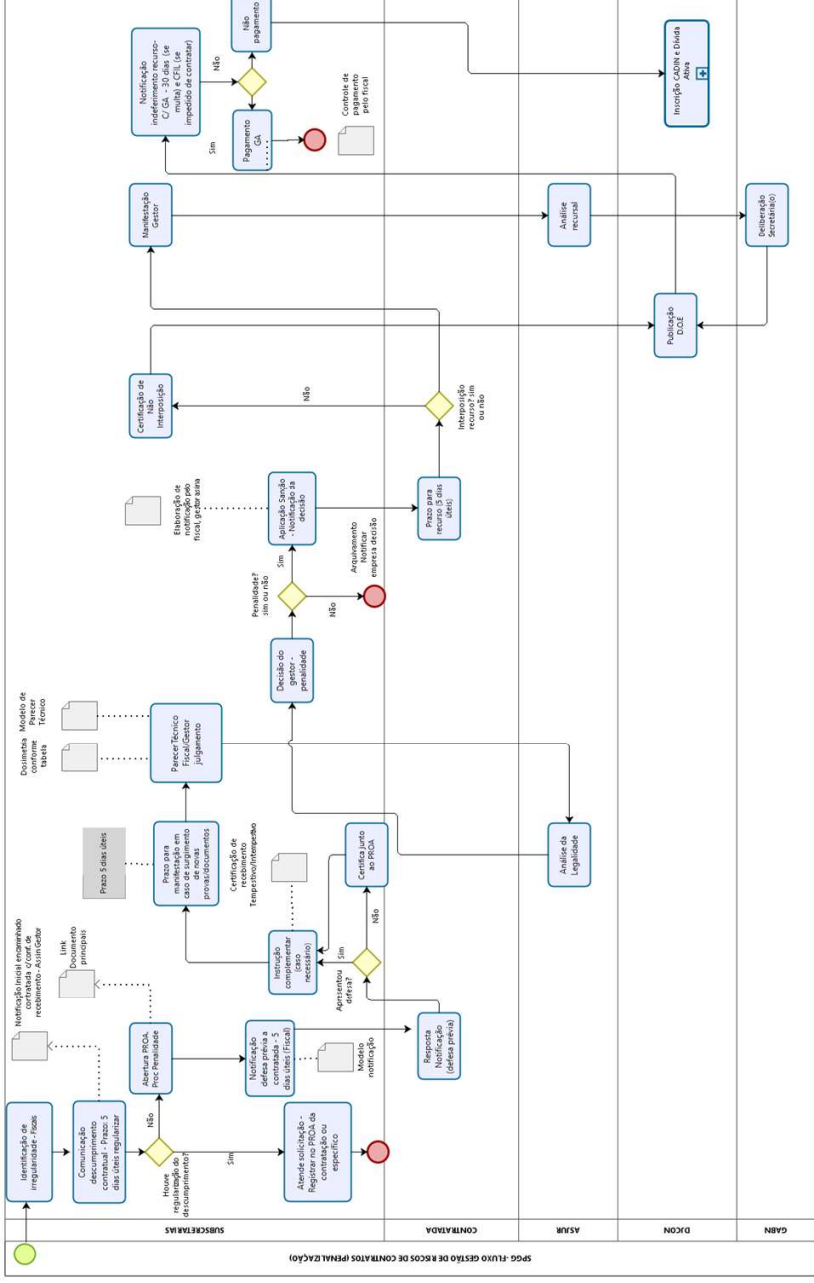


1 DIAGRAMA 1



Todos os modelos de documentos encontram-se no site da SPOG.
 Link para orientações: <https://aba.fazenda.gov.br/aba-dad-contrata>